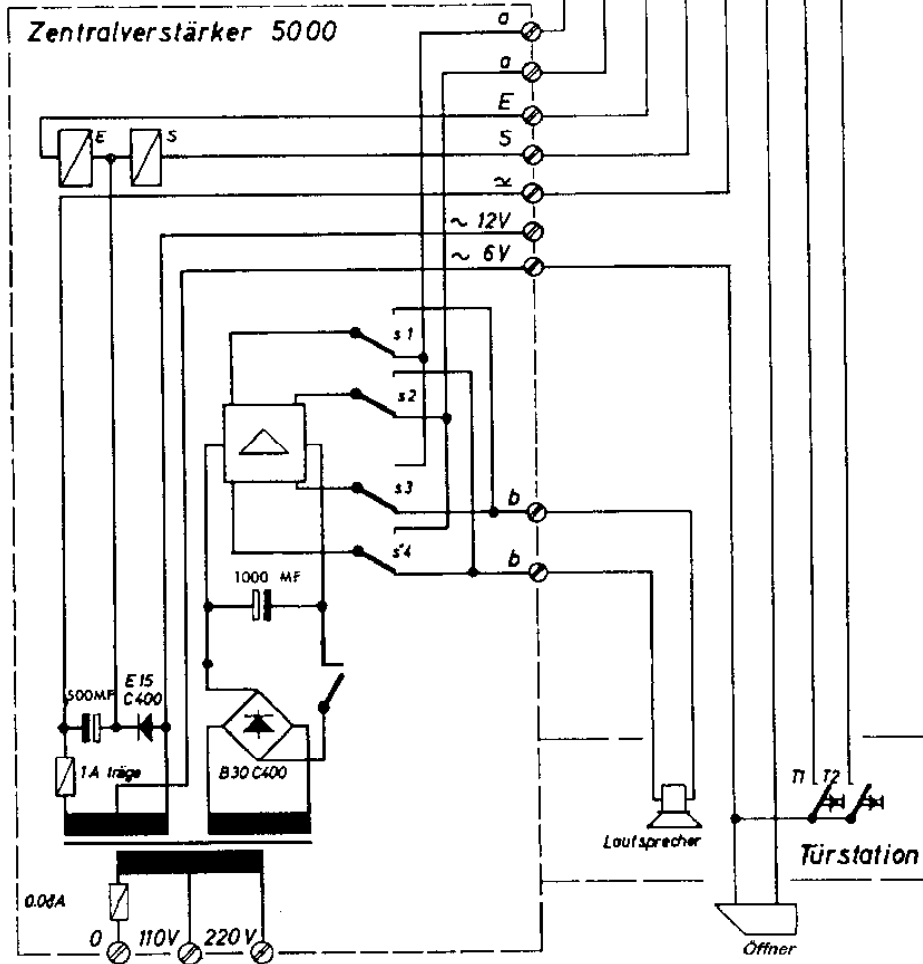
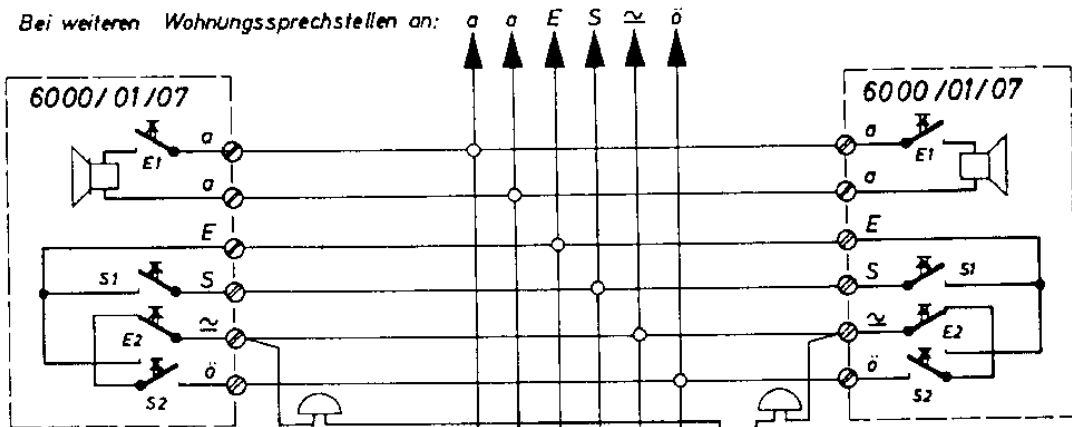


Inhaltverzeichnis:

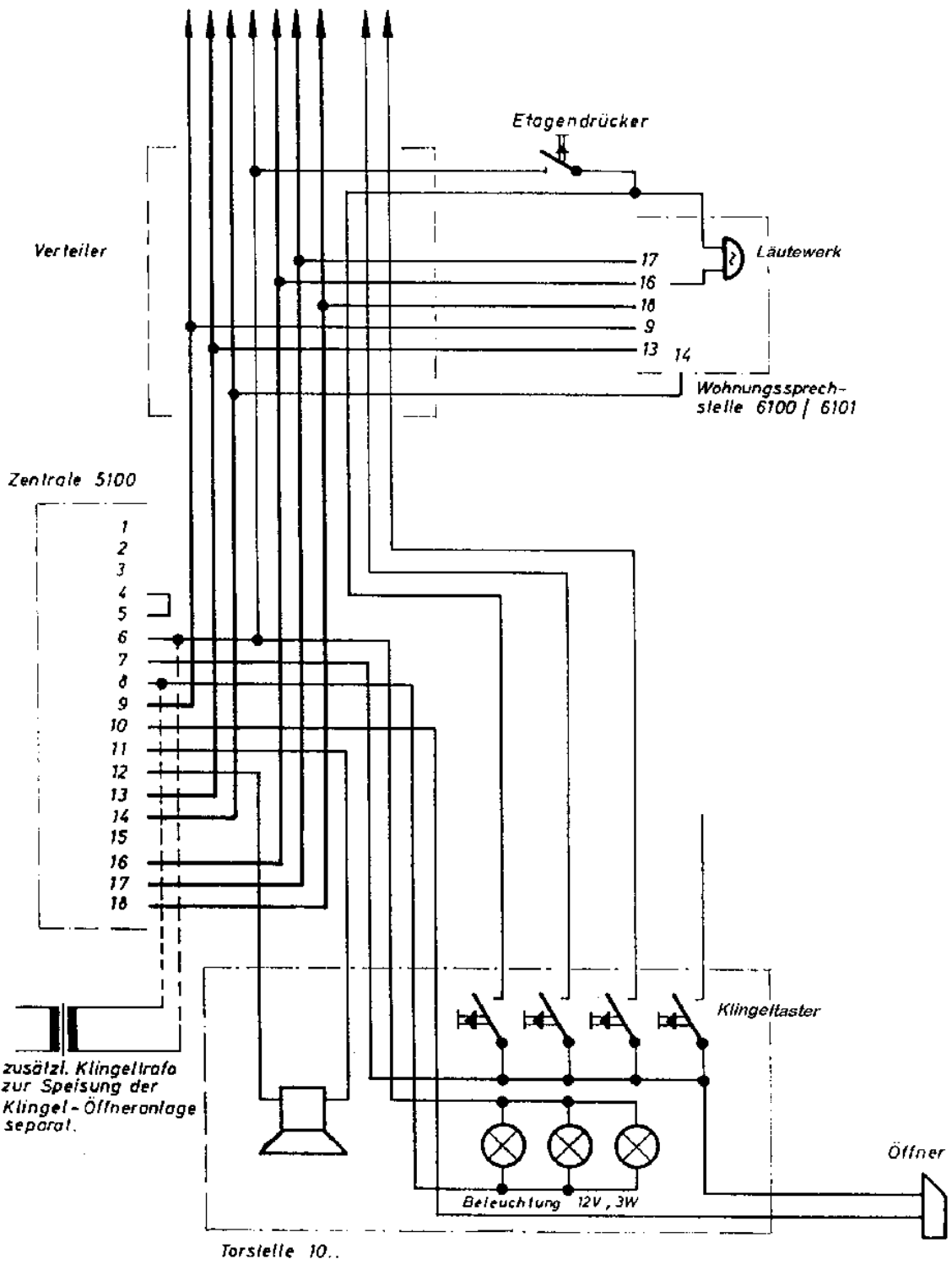
Seite:	Anlage:	Inhaltsverzeichnis
1		
2		5000
3		5100
4		5100
5		5200
6		5200
7		5210
8		5220
9		5225
10		5240
11		5300
12		5300
13		6070/05 + 6371/04
14		6070
15		6071
16		6170/04 + 6371/04
17		6170
18		6170 mit KT als Ersatz
19		6171/04 + 6170/04 + 6371/04
20		6171
21		6270/04 + 6371/04
22		6270/04 + 6371/04
23		6270
24		6270 mit KT als Ersatz

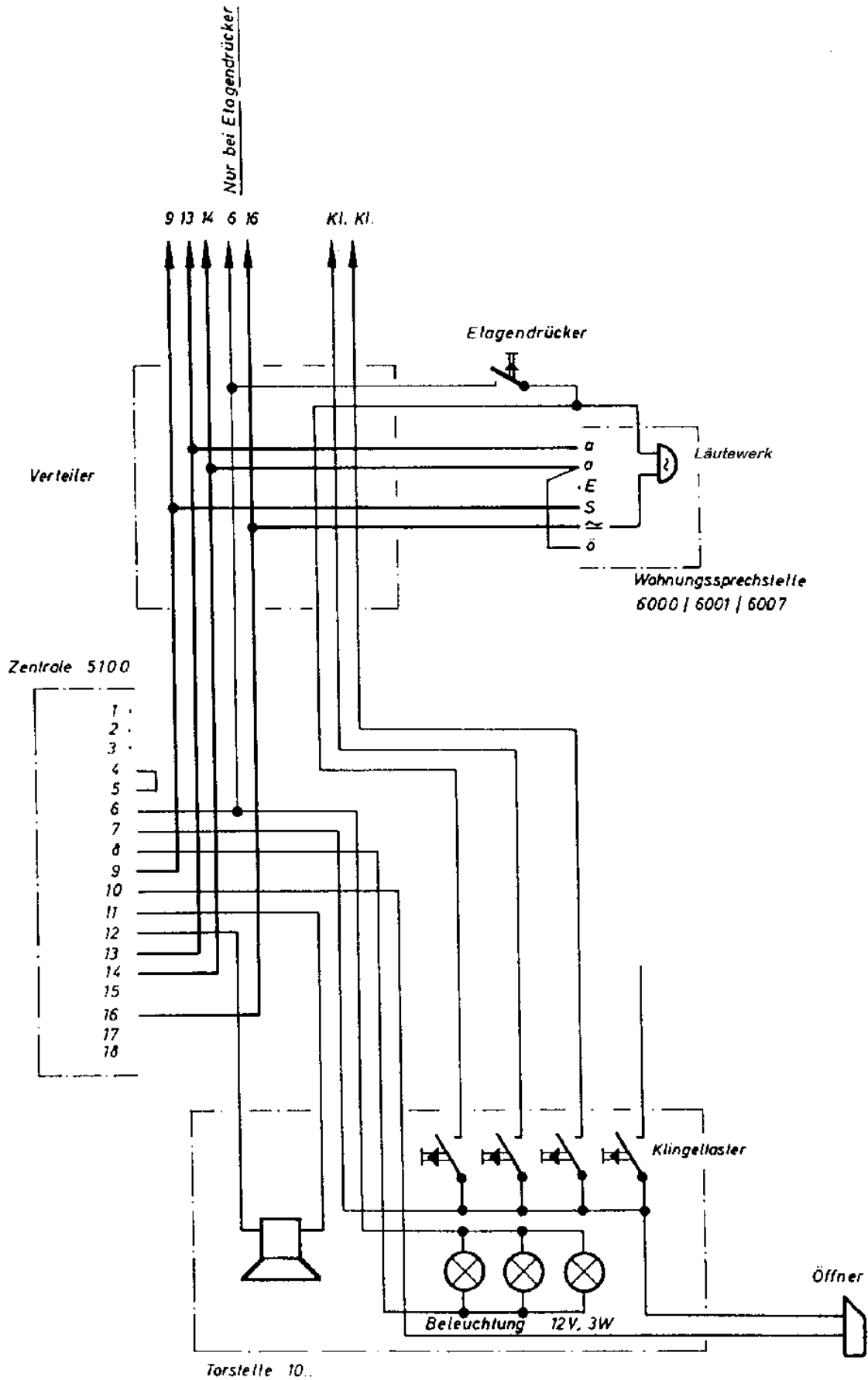
Bei weiteren Wohnungssprechstellen an:

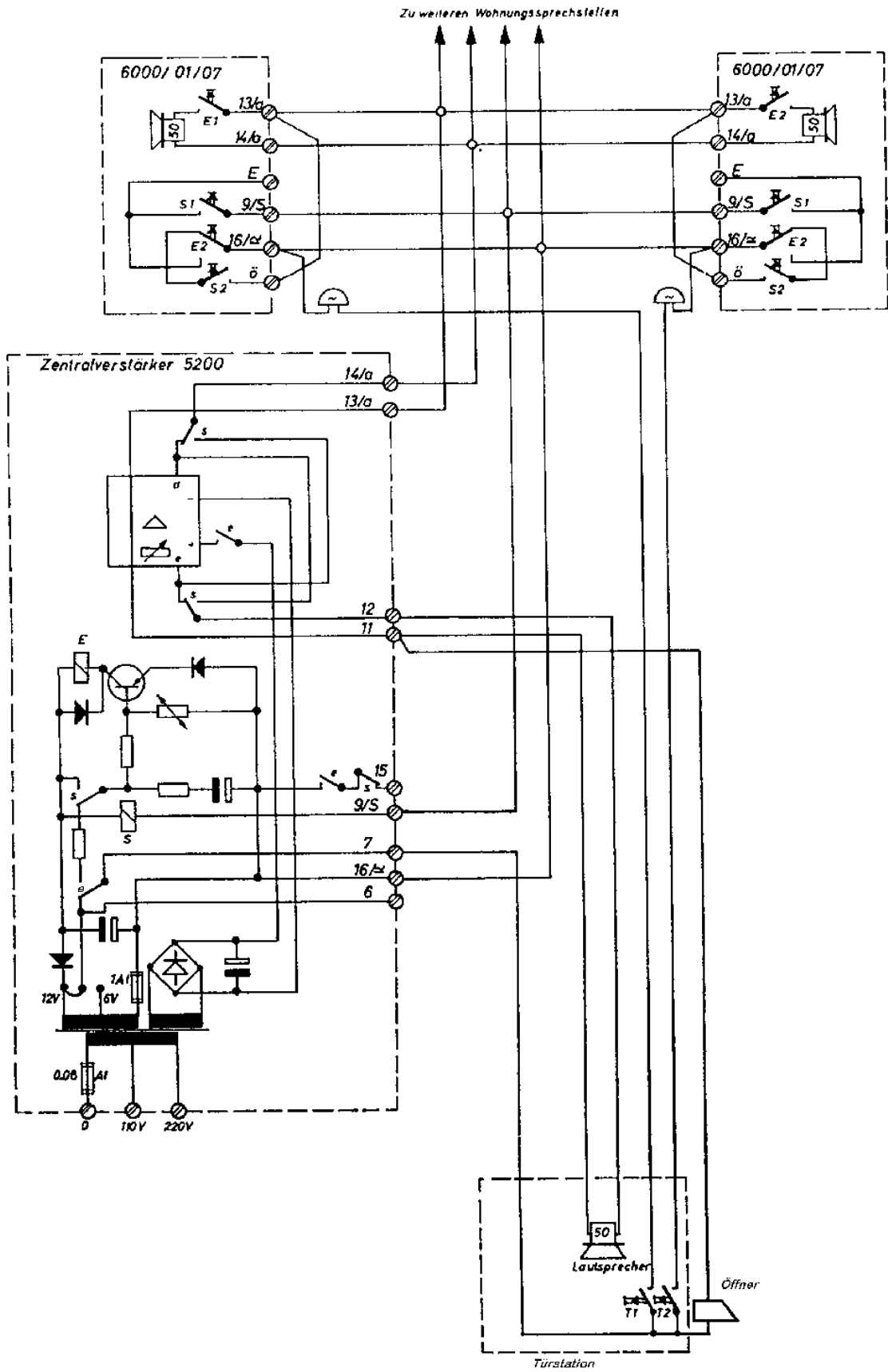


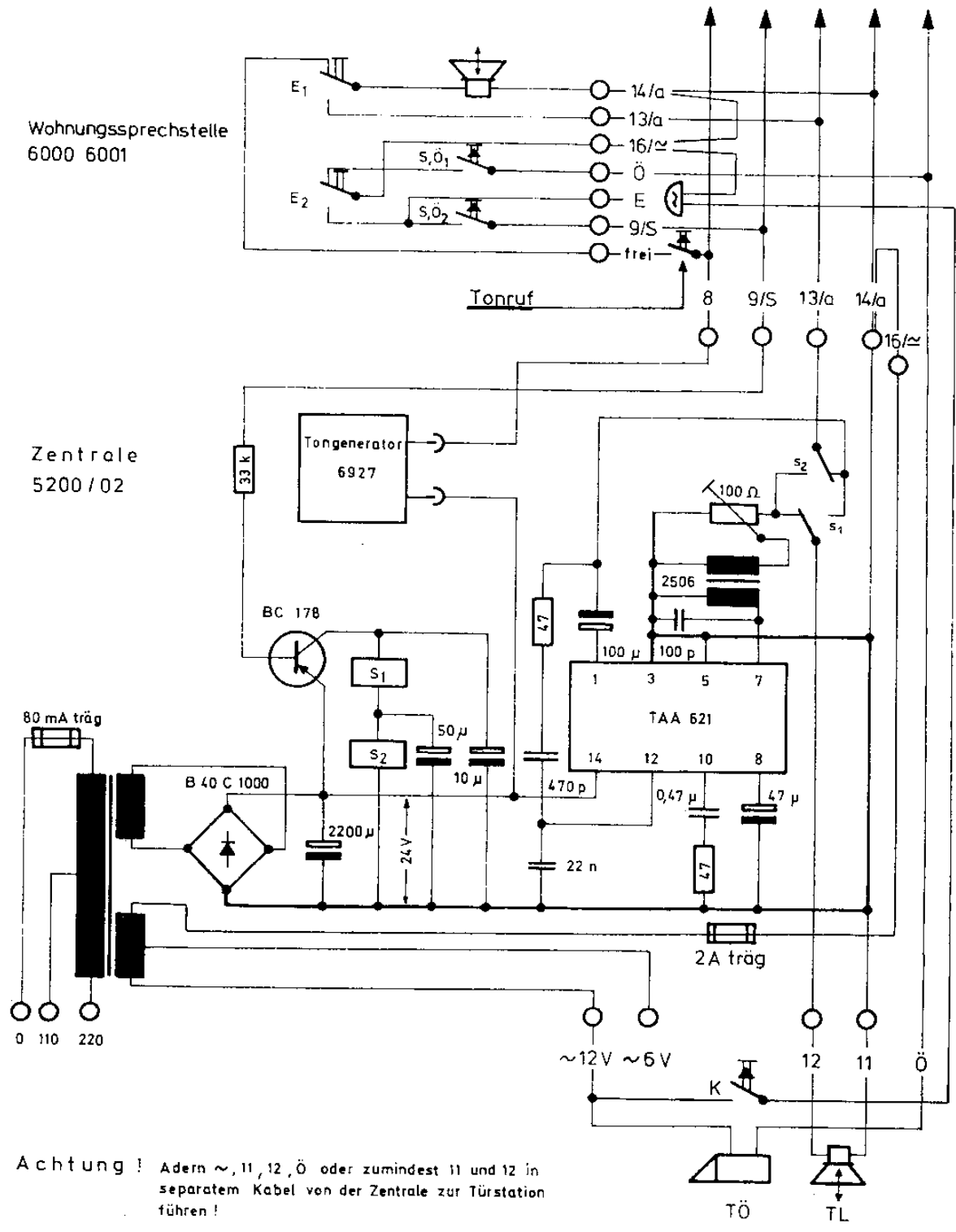
Nur bei Etagendrücker

9 13 14 6 16 17 18 Kl. Kl.

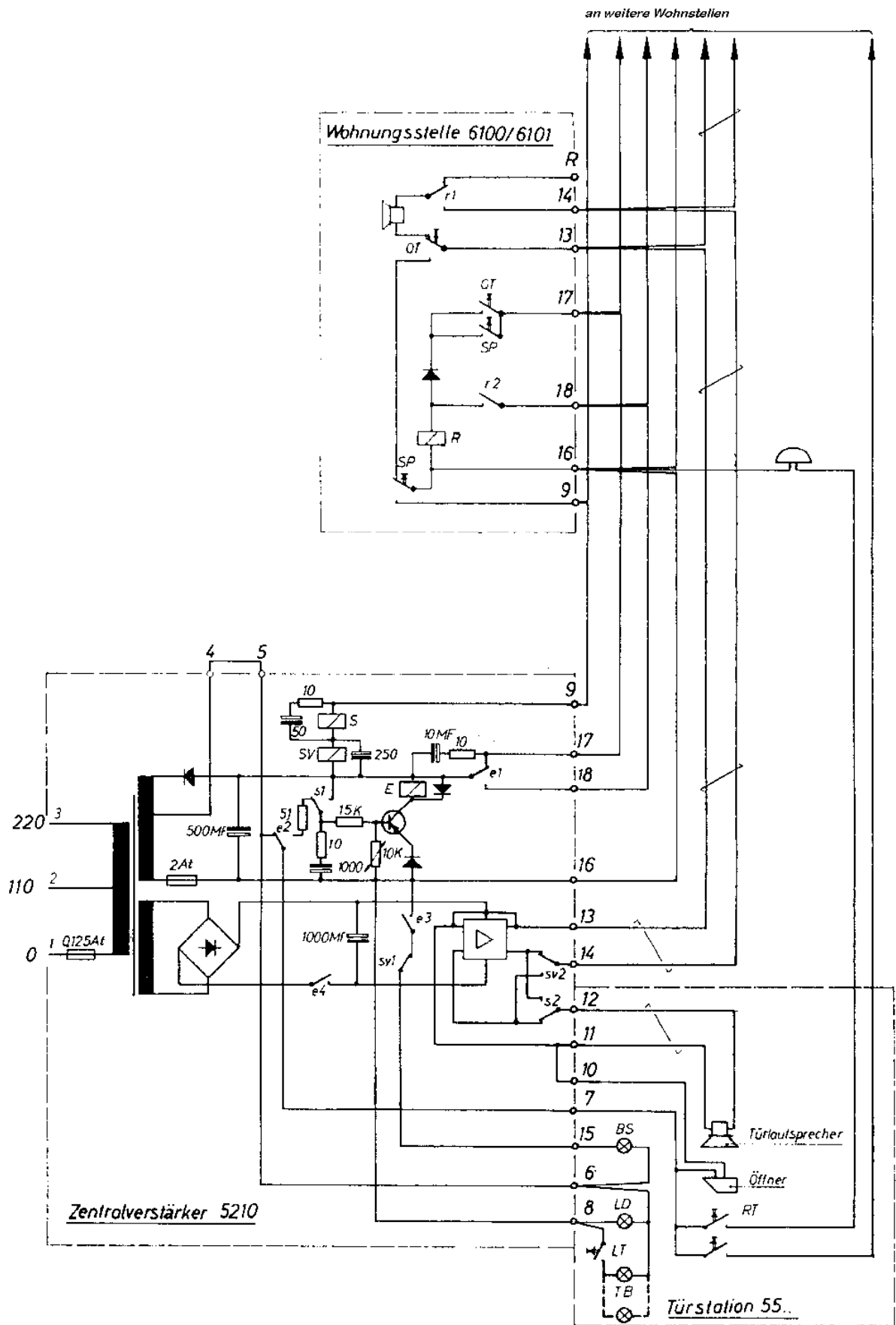


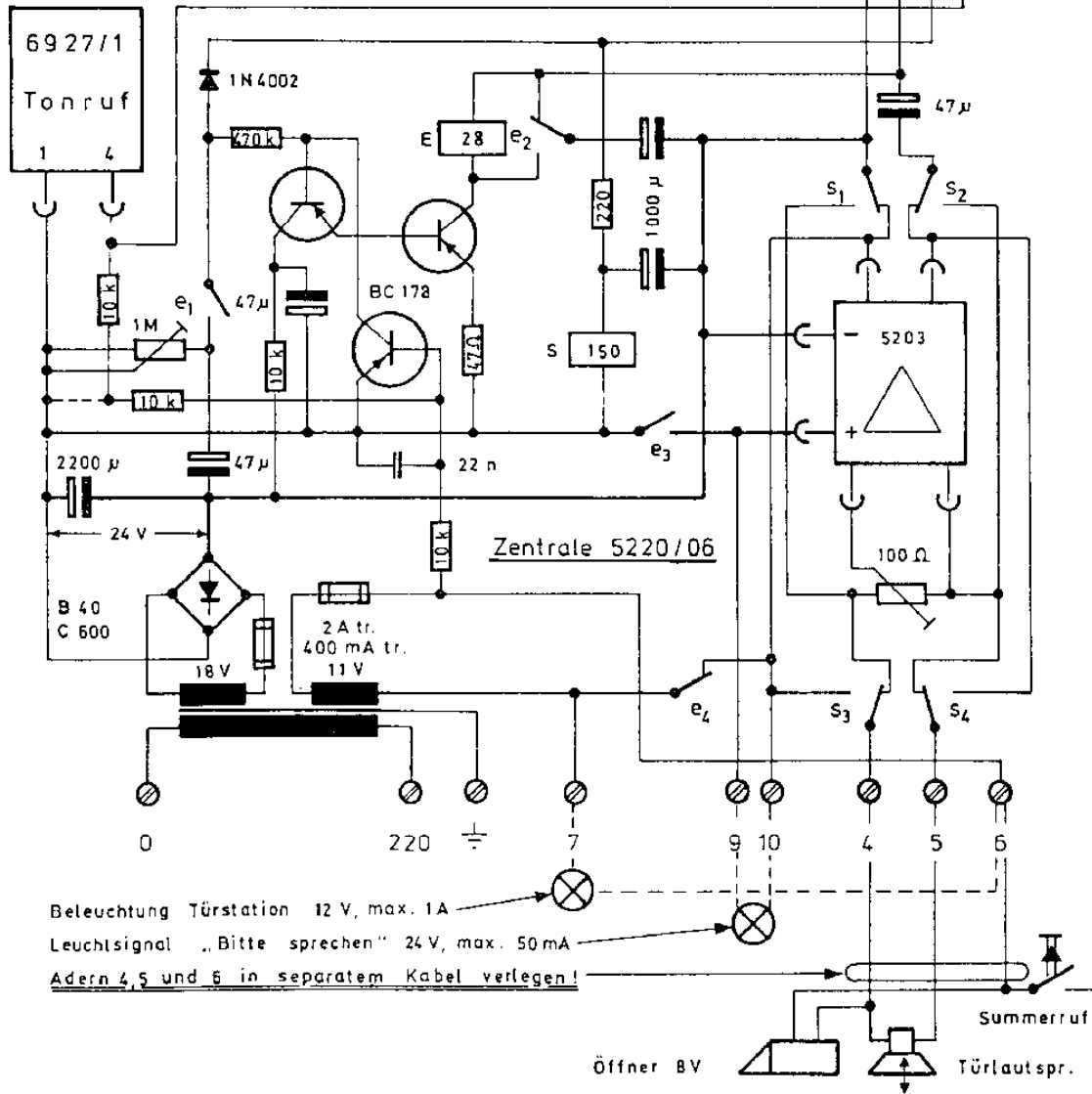
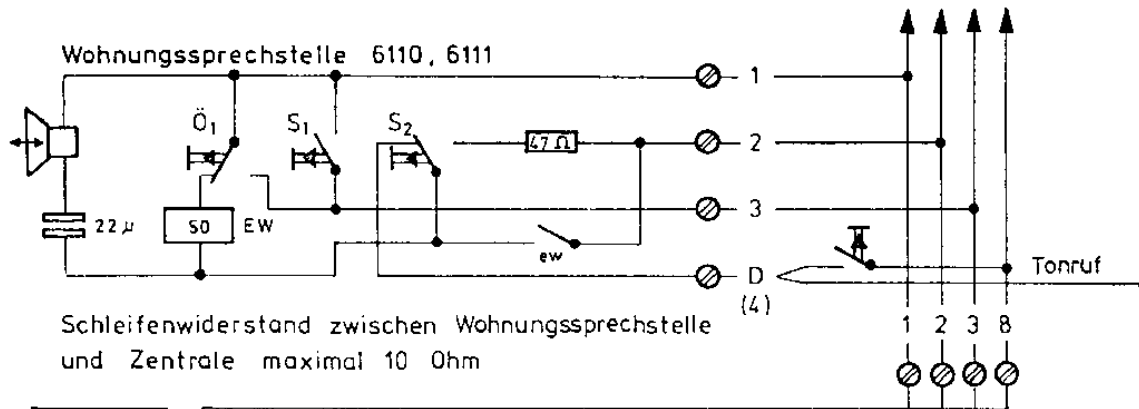






Achtung! Adern ~, 11, 12, Ö oder zumindest 11 und 12 in
 separatem Kabel von der Zentrale zur Türstation
 führen!





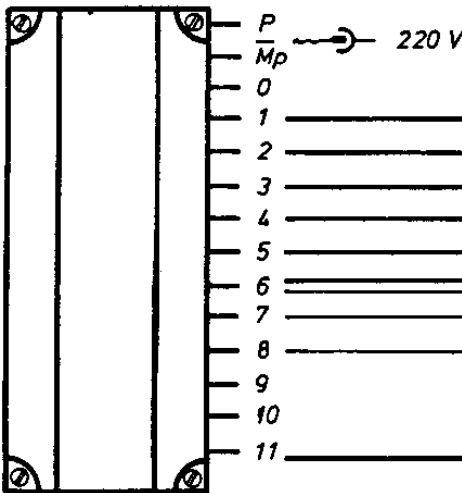
Wohnungs-
sprechstelle
Apartment
answering station
Poste
intérieur
binnenhuis-
toestel
6110/
6130



Wohnungs-
sprechstelle
Apartment
answering station
Poste
intérieur
binnenhuis-
toestel
6110/
6130

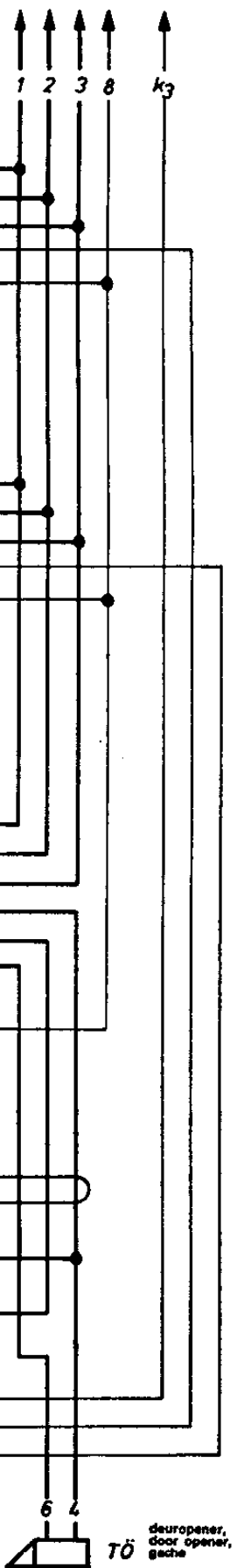
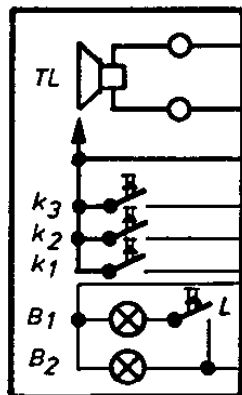


Zentrale
Ampfifier
transformer
central
Alimentation/
Amplificateur
centrale
5225

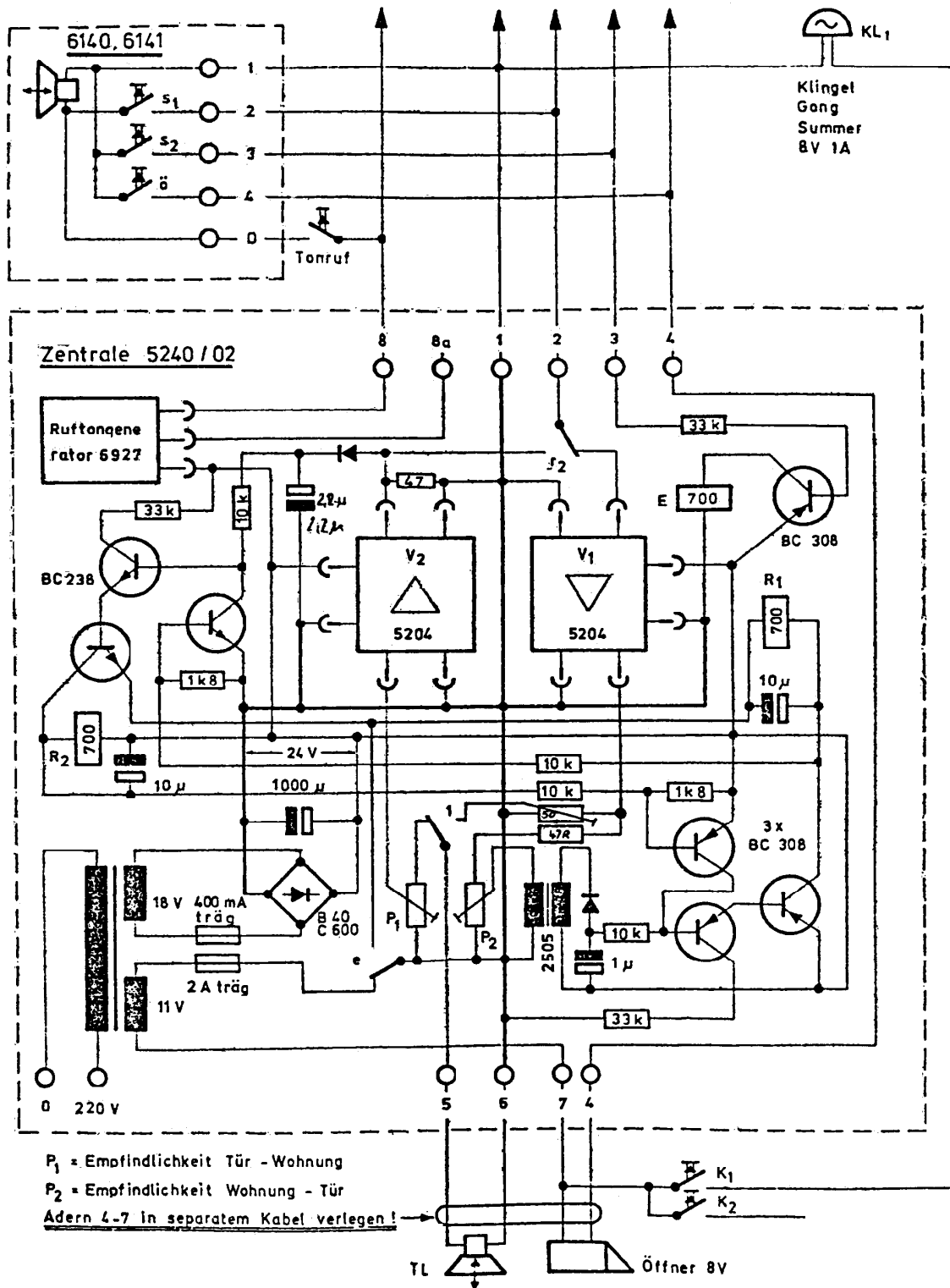


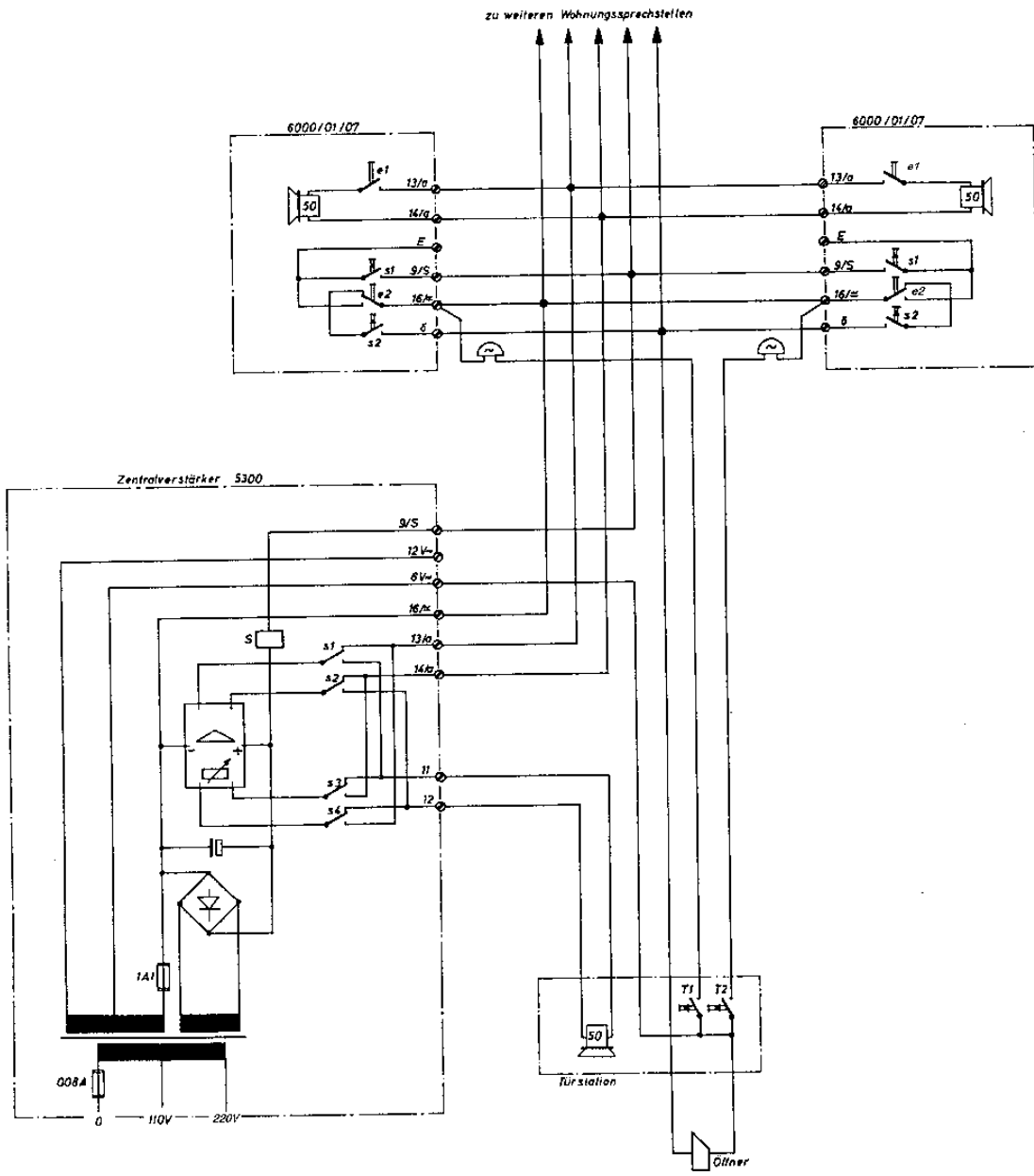
Separate Kabel, darf im
gleichen Rohr liegen
separate cable may be in the
same tube
câbles séparés peuvent être placés
dans la même canalisation
bij voorkeur afgeschermd kabel

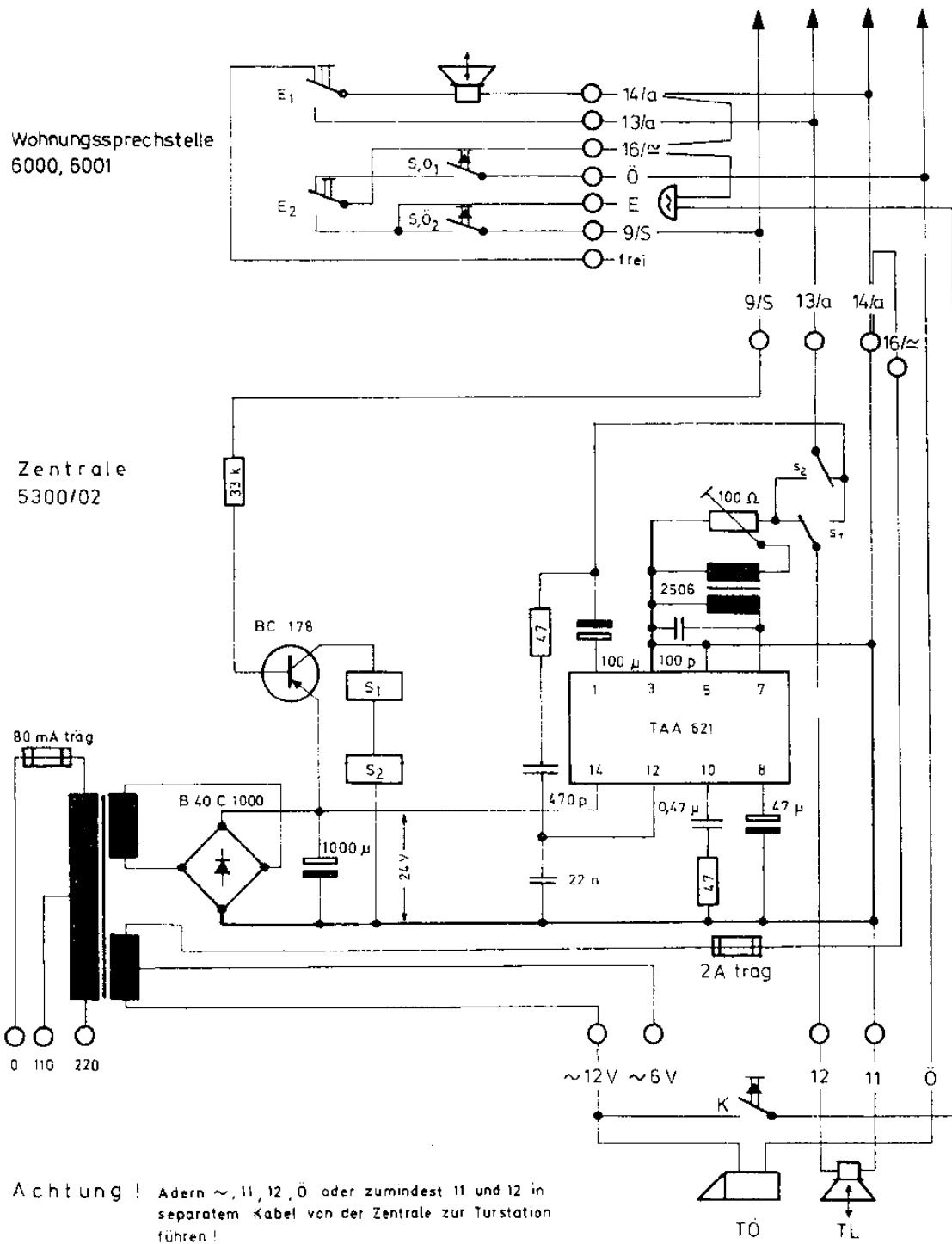
Türstation
door station
Portier
extérieur
deurstation



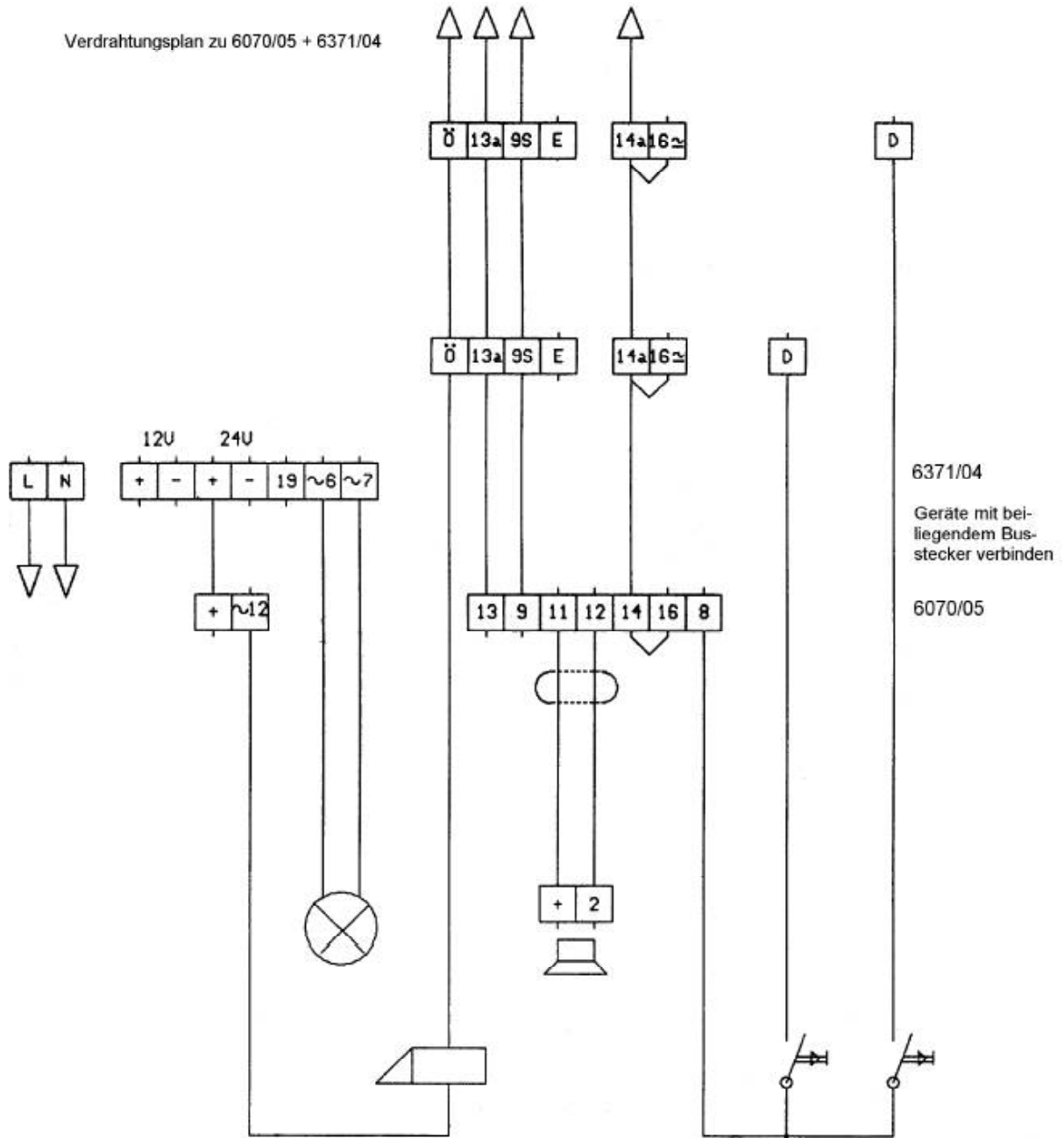
deuropener,
door opener,
gecie
TÖ





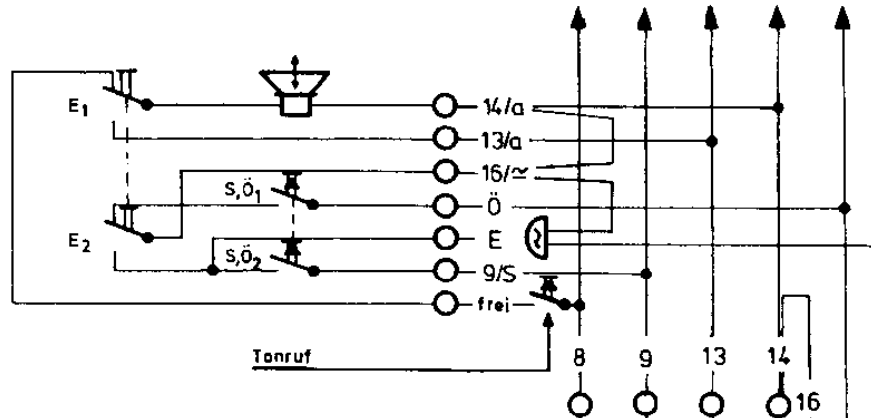


Verdrahtungsplan zu 6070/05 + 6371/04

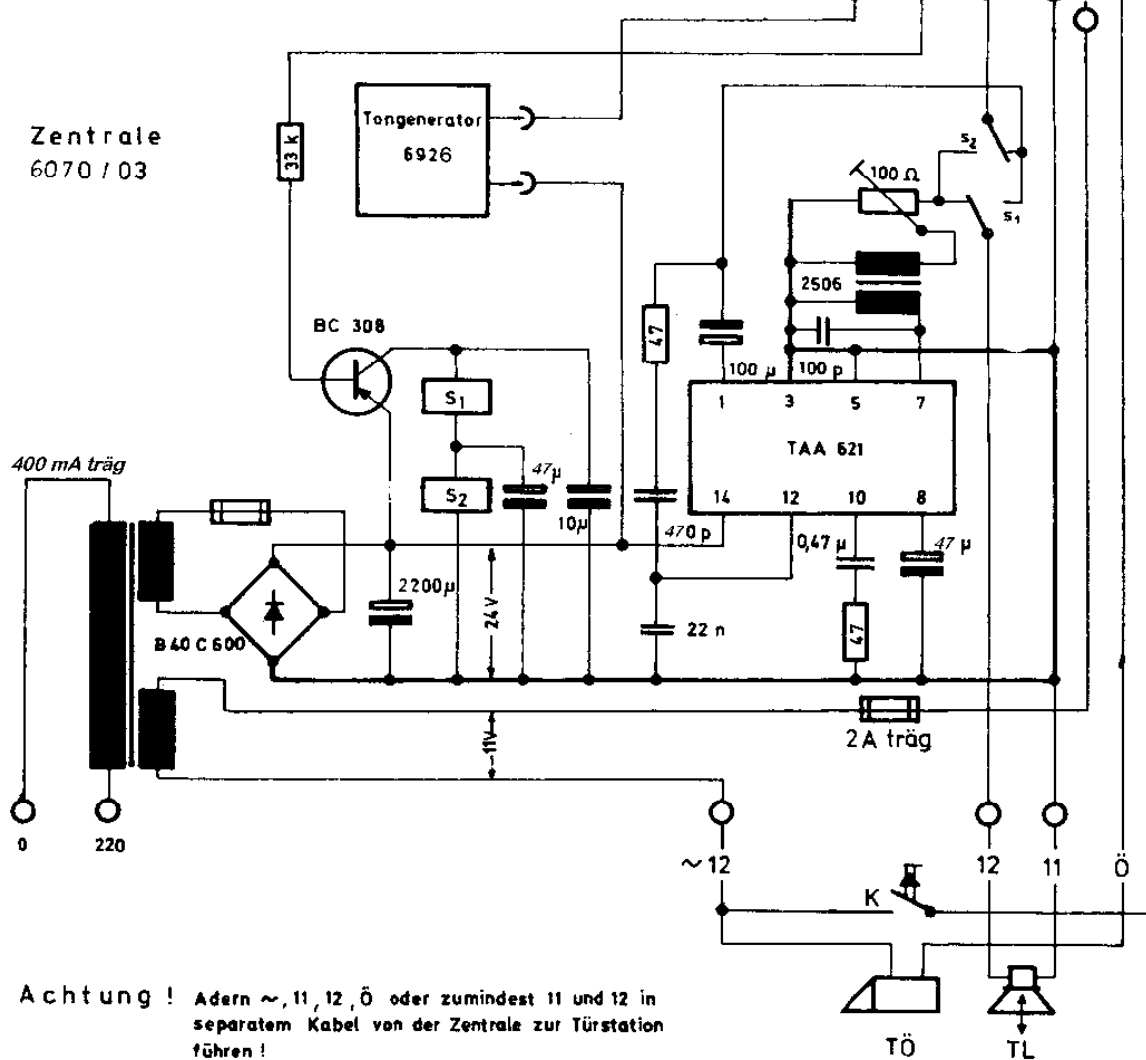


6371/04
 Geräte mit bei-
 liegendem Bus-
 stecker verbinden
 6070/05

Wohnungssprechstelle
6000. 6001

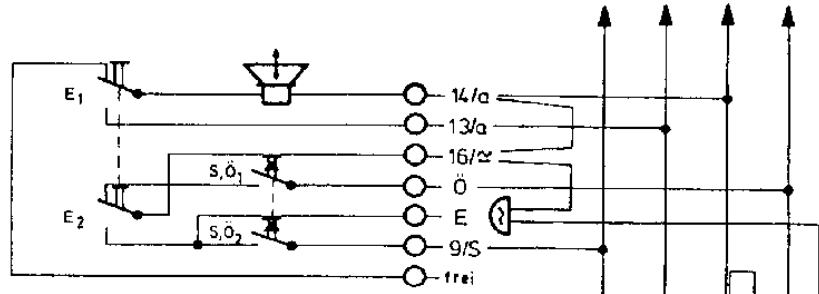


Zentrale
6070 / 03

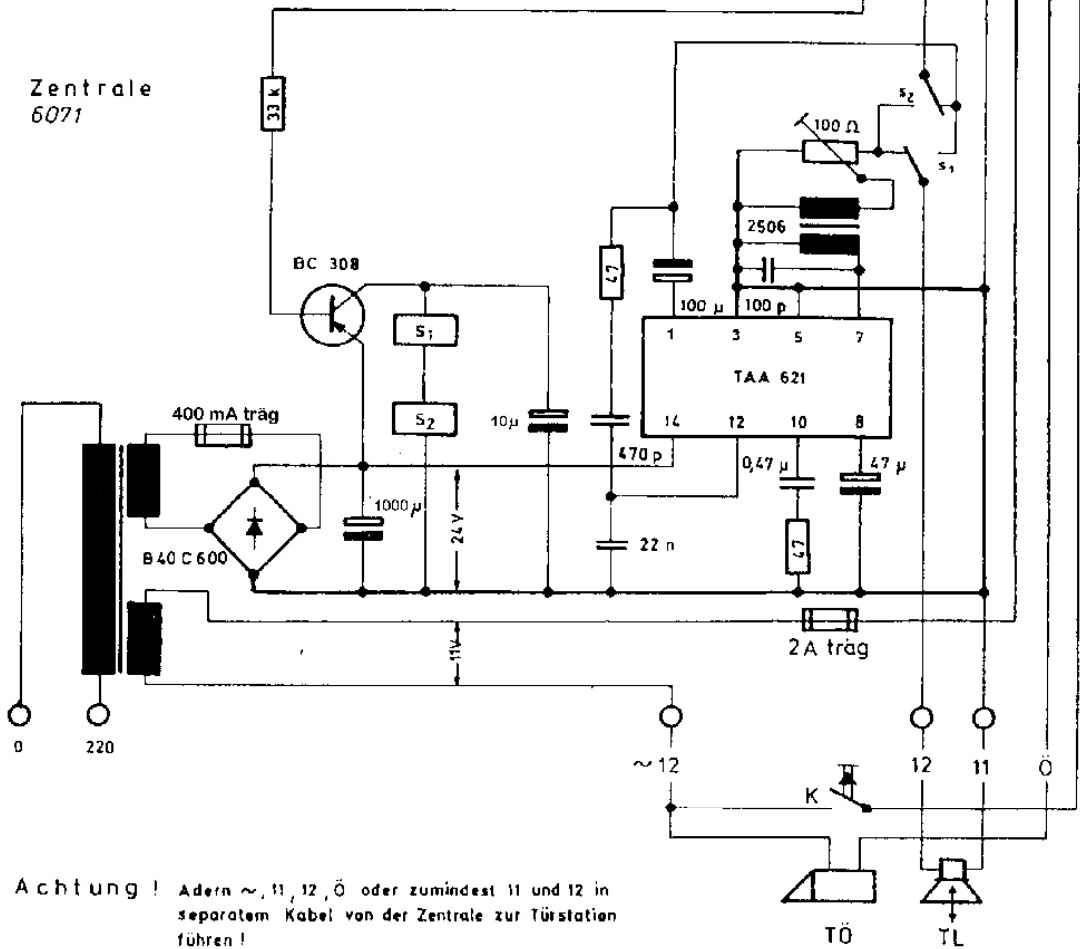


Achtung! Adern ~, 11, 12, Ö oder zumindest 11 und 12 in
separatem Kabel von der Zentrale zur Türstation
führen!

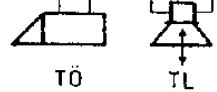
Wohnungssprechstelle
6000, 6001



Zentrale
6071

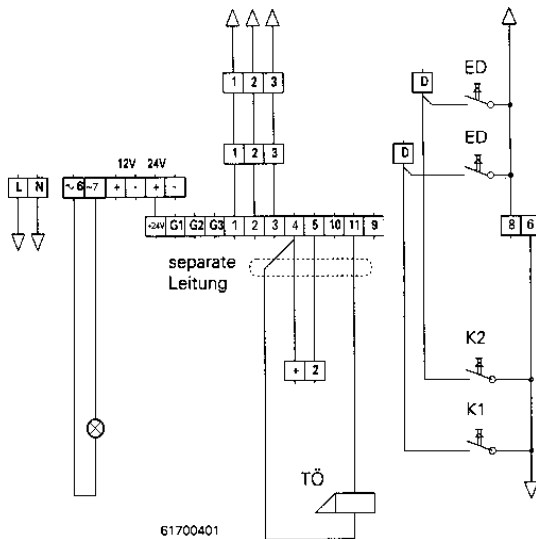


Achtung! Adern ~, 11, 12, Ö oder zumindest 11 und 12 in
separatem Kabel von der Zentrale zur Tüirstation
führen!



Anschlußplan

Automatikanlage 6170/04 mit Summerruf von der Haustüre und Tonruf von der Etagentüre



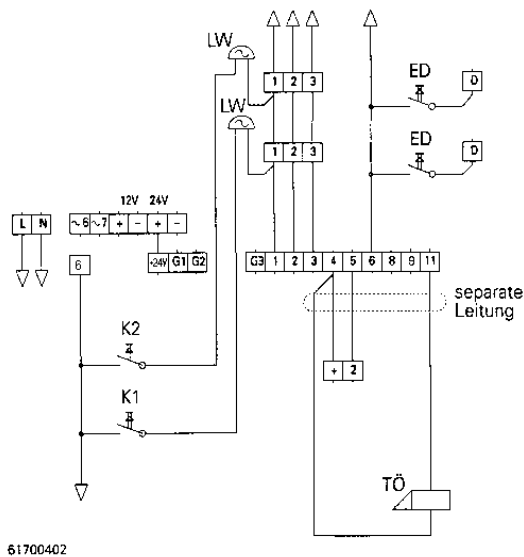
Art.-Nr.	Gerät
6130/..	
6130/..	
6371/02	
6170/04	

* Geräte mit beiliegendem Busstecker verbinden !!!

Anschlußplan

Automatikanlage 6170/04 mit externen Läutewerken von der Haustüre und Summerruf von der Etagentüre

* Geräte mit beiliegendem Busstecker verbinden !!!



Art.-Nr.	Gerät	
LW	bauseits	
6130/..		
LW		bauseits
6371/02		
6170/04		

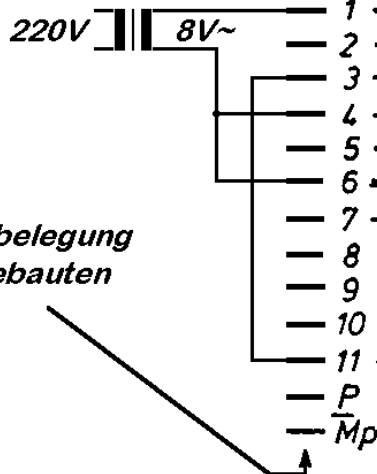
Wohnungs-
sprechstelle
Apartment
answering station
6110, 6111



Wohnungs-
sprechstelle
Apartment
answering station
6110, 6111



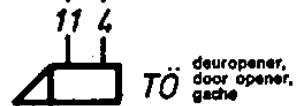
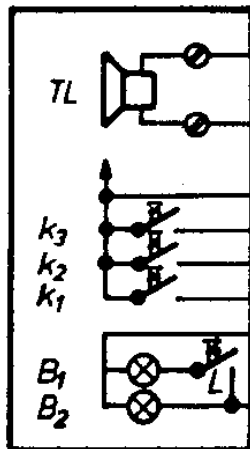
Klingeltrafo



Klemmenbelegung
des ausgebauten
NG 6170

Separates Kabel, darf im
gleichen Rohr liegen

Türstation
55...
door station
55...
Portier
extérieur
55...
deurstation
55...



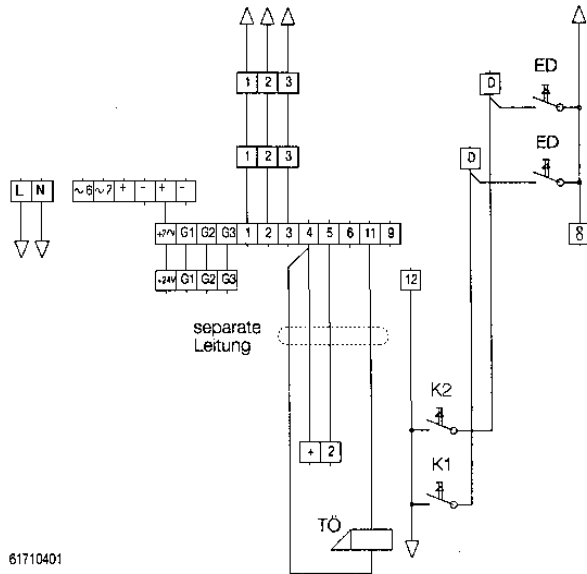
deuropener,
door opener,
gache



Anschlußplan

Automatikanlage 6171/04 mit Gongruf von der Haustüre und
Tonruf von der Etagentüre

* Geräte mit beiliegendem Busstecker verbinden



61710401





Zeichenerklärung:

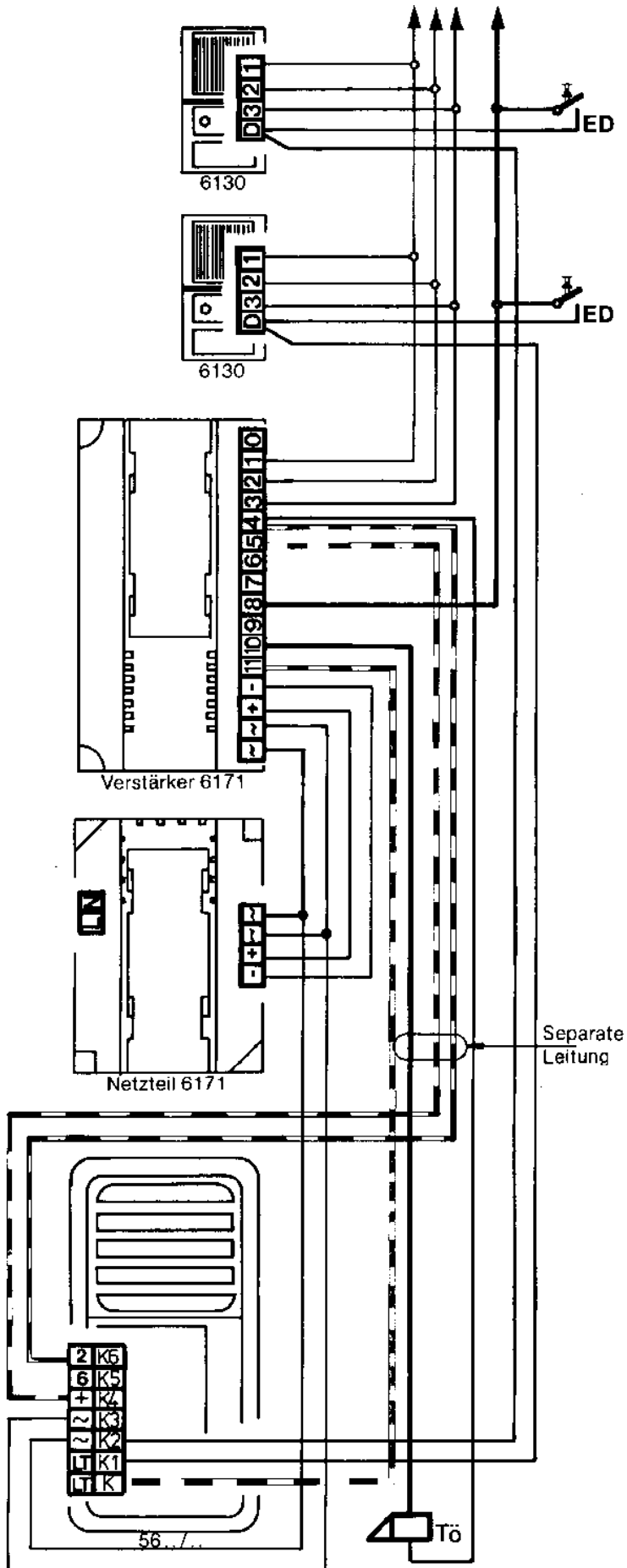
ED = Etagendrücker

K1, K2 = Klingeltaster

LW = Läutewerke

TÖ = Türöffner

Art.-Nr.	Gerät
6130/..	
6130/..	 *
6371/02	 *
6170/04	 *
6171/04	 *



RITTO

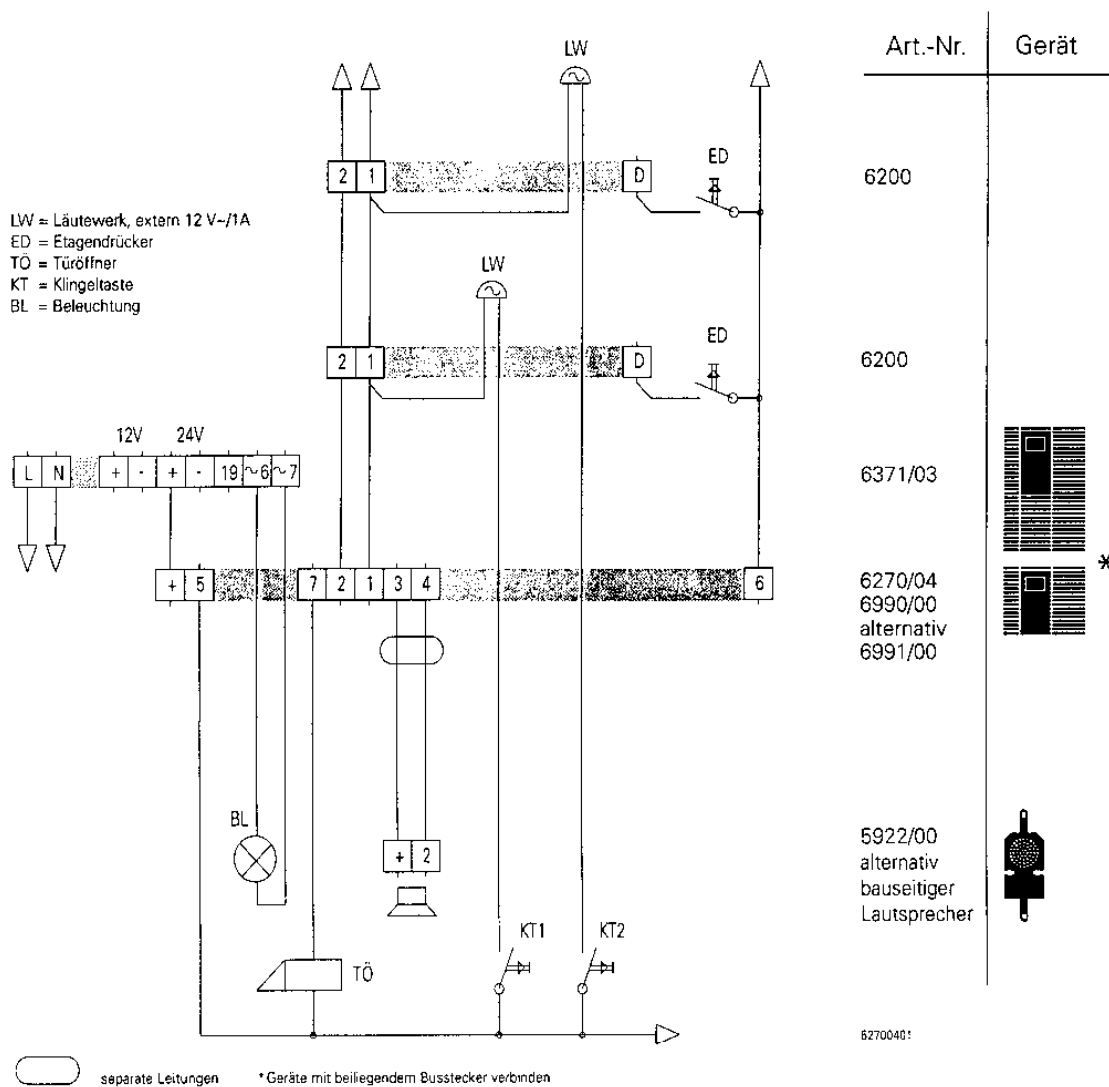
Anschlußanweisung für Zusatzgerät 6270/04

Das bauseitig eingesetzte Netzgerät **6270** wird durch das Netzgerät **6371/03** und das Zusatzgerät **6270/04** ersetzt.

Bei Anlagen mit mehr als einer Türstation wird der bauseitig vorhandene Türumschaltautomat durch die Türumschaltung **6982/00** ersetzt.

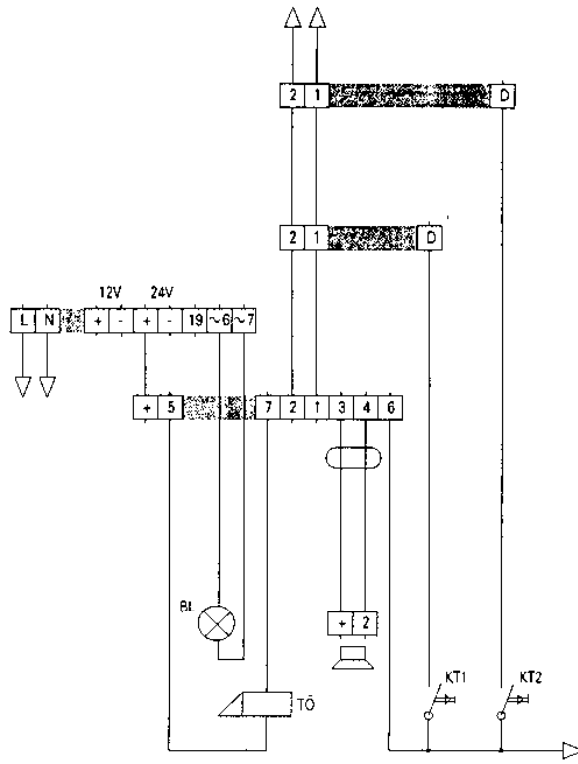
Die Spannung für die Klingeltastenbeleuchtung steht am Netzgerät 6371/03 zur Verfügung.

Anlage mit externen Läutewerken und Etagenklingel über Tonruf. (Tongenerator 6990 oder 6991 erforderlich).



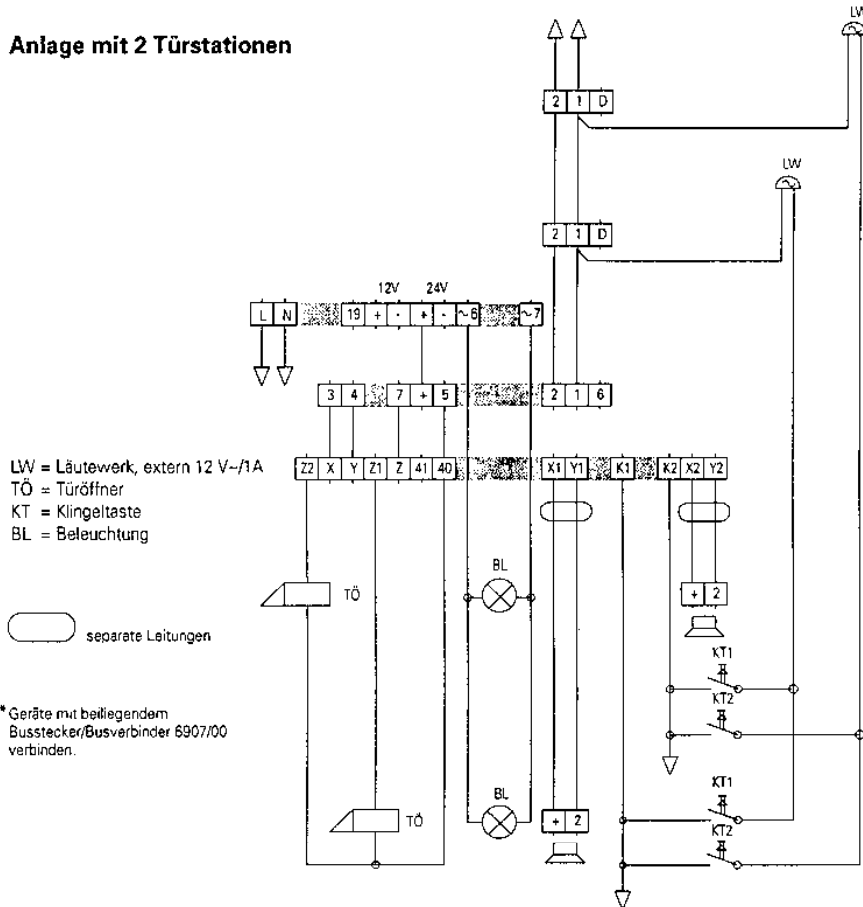
RITTO-Werk Loh GmbH & Co. KG · Industriestr. 16 · Postfach 1239 · D-35702 Haiger
 Telefon: 0 27 73 / 8 12-0 · Telex: 8 73 288 · Telefax: 0 27 73 / 30 84

Anlage mit Tonruf von der Türstation (Tongenerator 6990 oder 6991 erforderlich)



Art.-Nr.	Gerät
6200	
6200	
6371/03	
6270/04 6990/00 alternativ 6991/00	*
5922/00 alternativ bauseitiger Lautsprecher	
62700402	

Anlage mit 2 Türstationen



Art.-Nr.	Gerät
6200	
6200	
6371/03	
6270/04	*
6982/00	*
5922/00 alternativ bauseitiger Lautsprecher	
5922/00 alternativ bauseitiger Lautsprecher	
62700403	

