



RITTO-Werk Loh GmbH & Co. KG, Postfach 1239, 35702 Haiger

Netzgerät 6070 mit Sprechstelle 6000, 6001 oder 6007

Das Netzgerät 6070 ist die Zentraleinheit einer Wechselsprechanlage die bis zum Jahr 1978 von RITTO gefertigt wurde. Sowohl Sprache wie auch Rücksprache werden über den Lautsprecher geführt. Es kommt kein Mikrofon zum Einsatz.

Funktion: Die Sprechstelle verfügt über eine Einschalttaste und eine Sprechtaste/Türöffnertaste.

Gespräch beginnen ⇒	Sprechstelle einschalten
Sprache zur Tür ⇒	Sprechtaste/Türöffnertaste drücken
Sprache von Tür ⇒	Sprechtaste/Türöffnertaste loslassen
Gespräch beenden ⇒	Sprechstelle ausschalten
Tür öffnen ⇒	Sprechtaste/Türöffnertaste betätigen

Häufig aufgetretene Fehler:

Fehler	Mögliche Fehlerursache	Behebung
Keine Sprache zur Tür und Brummen in Sprechstelle	Türlautsprecher defekt oder Leitung zum Türlautsprecher unterbrochen	→ Türlautsprecher durchmessen (25ohm) und ggf. ersetzen

Ersatz für Alte Sprechstellen/Netzgerät:

Altes Gerät	Ersatztype (Ritto Art.-Nummer)	Zu beachten:
Netzgerät 6070	6371/04 und 6070/05	Ersatzgeräte belegen mehr Platz in Unterverteilung
Sprechstellen 6000, 6001 und 6007	6000/70 - Farbe Weiß	Ersatzsprechstelle ist AP-montierbar und hat andere Abmessungen als Vorgängermodell
Tongenerator 6926	kein Ersatztyp	Bei Einsatz von neuem Netzgerät, kann im Zusatzgerät 6070/05 ein Tongenerator 6990/00 alt. 6991/00 eingesetzt werden.
Umschaltgerät 6900	6983/00 und 6982/00	Nur zwei Türen anschließbar. Für eine dritte Tür ist einmal 6982 zusätzlich erforderlich. Belegt mehr Platz in Unterverteilung

Reparaturen

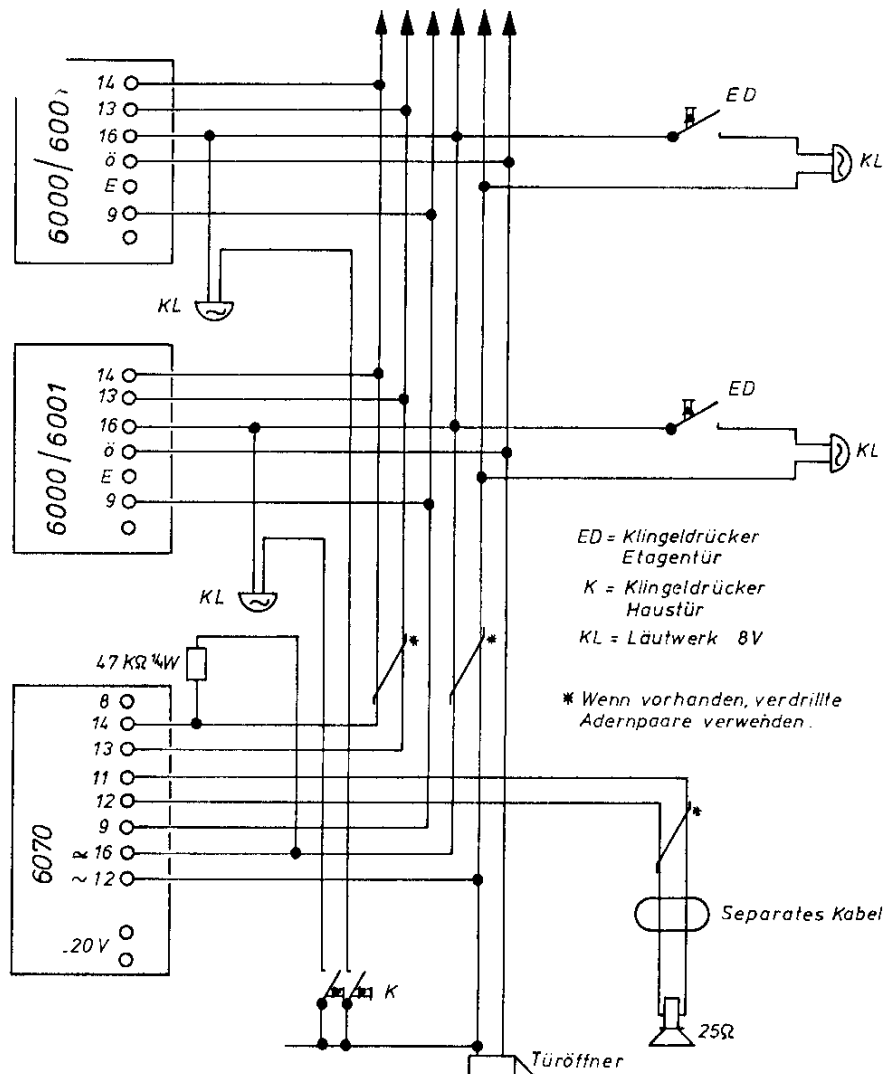
Reparaturen von alten Geräten sind grundsätzlich möglich. Geräte einsenden unter der Anschrift:

Ritto-Werk, Industriestr. 16, 35708 Haiger mit dem Vermerk "Reparatur".

Reparatur-Zeit: Ca. 3-4 Tage plus Versand-Zeit.

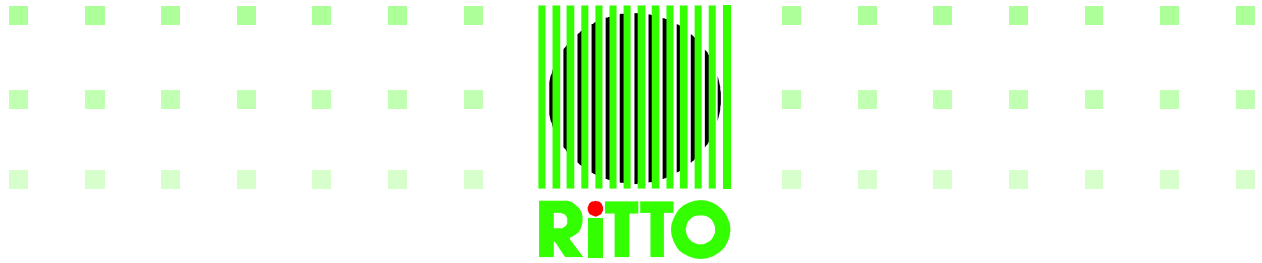
Reparatur-kosten werden bei Rücksendung per Nachnahme berechnet.

Schaltbilder

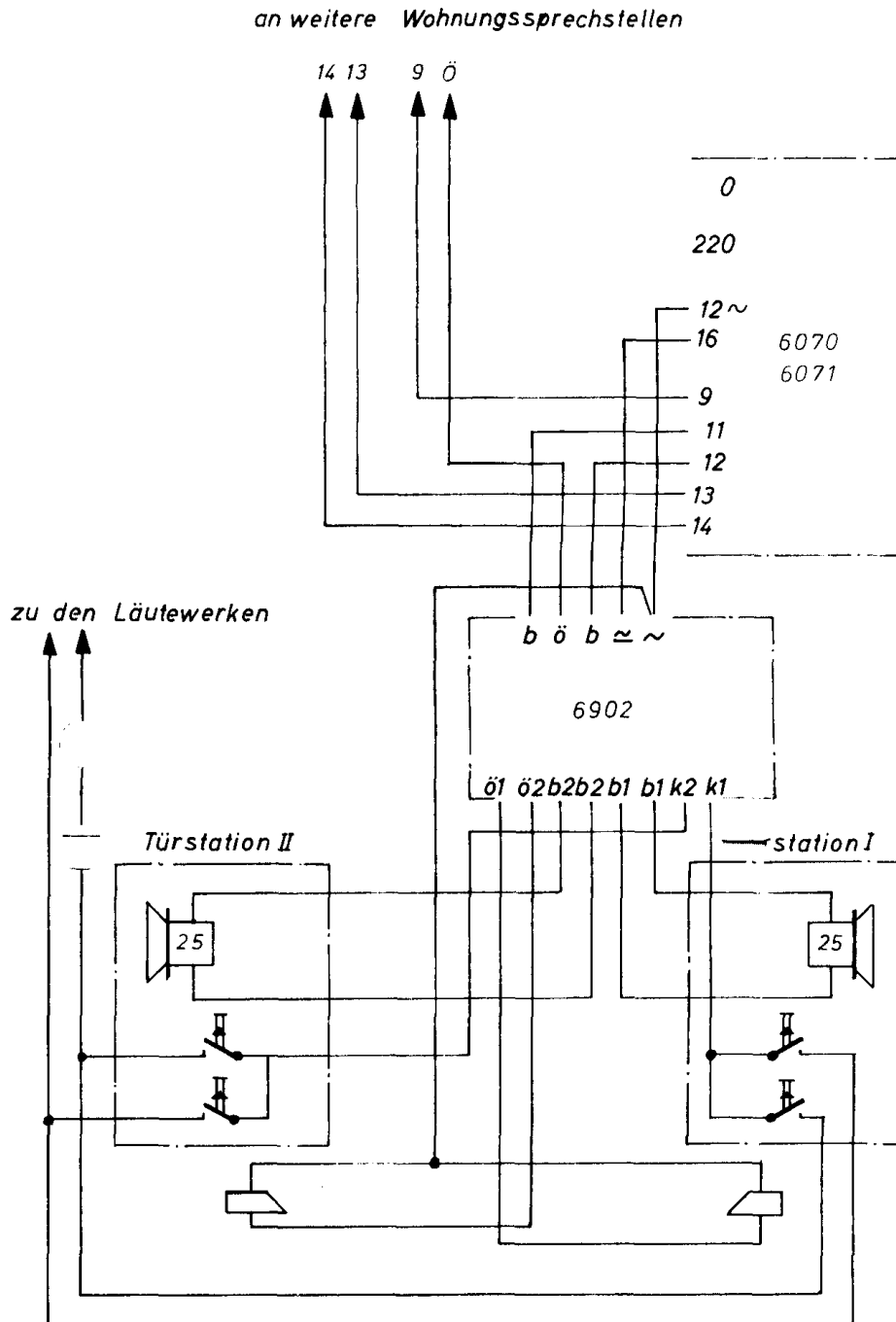


Sonderschaltplan:

Nur bei Verwendung von externen Etageklingeln.

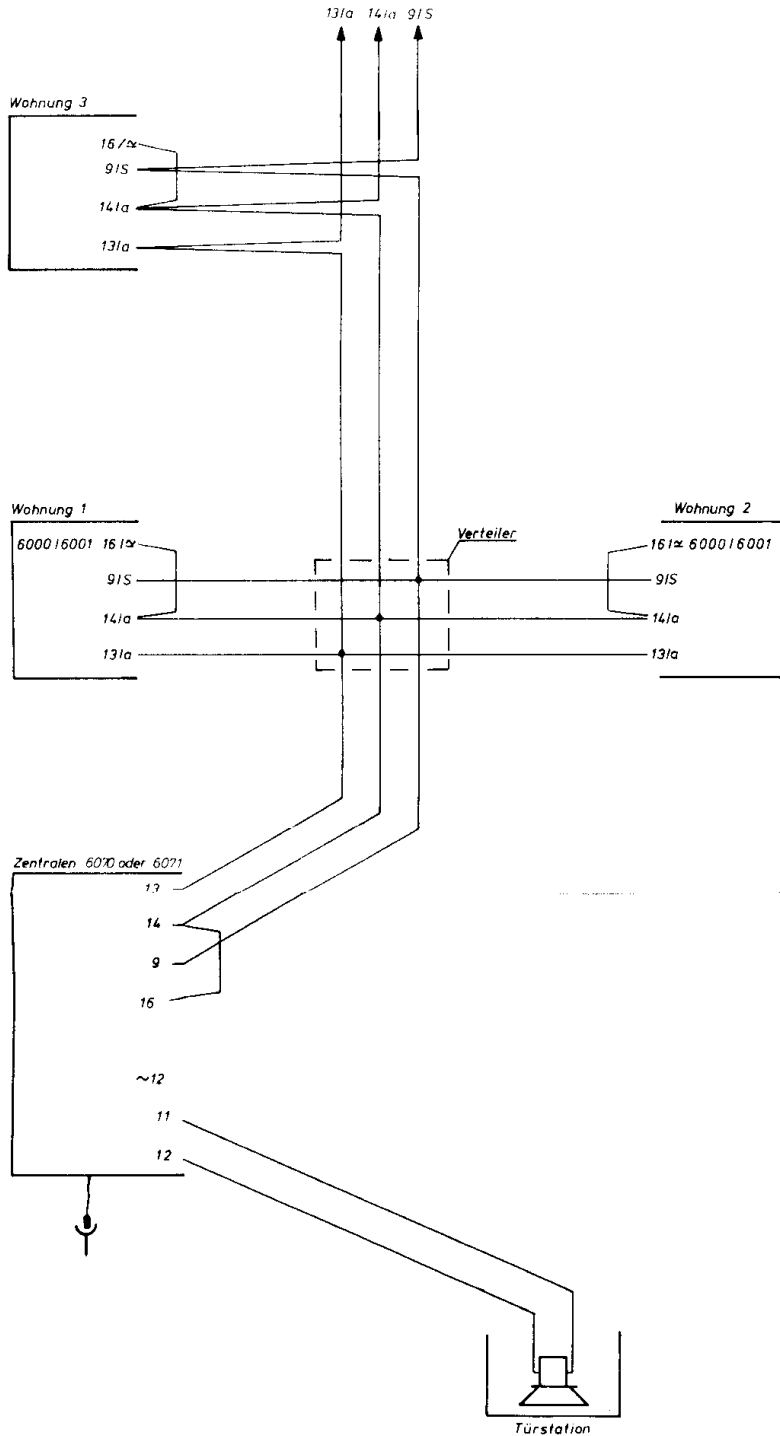


RITTO-Werk Loh GmbH & Co. KG, Postfach 1239, 35702 Haiger



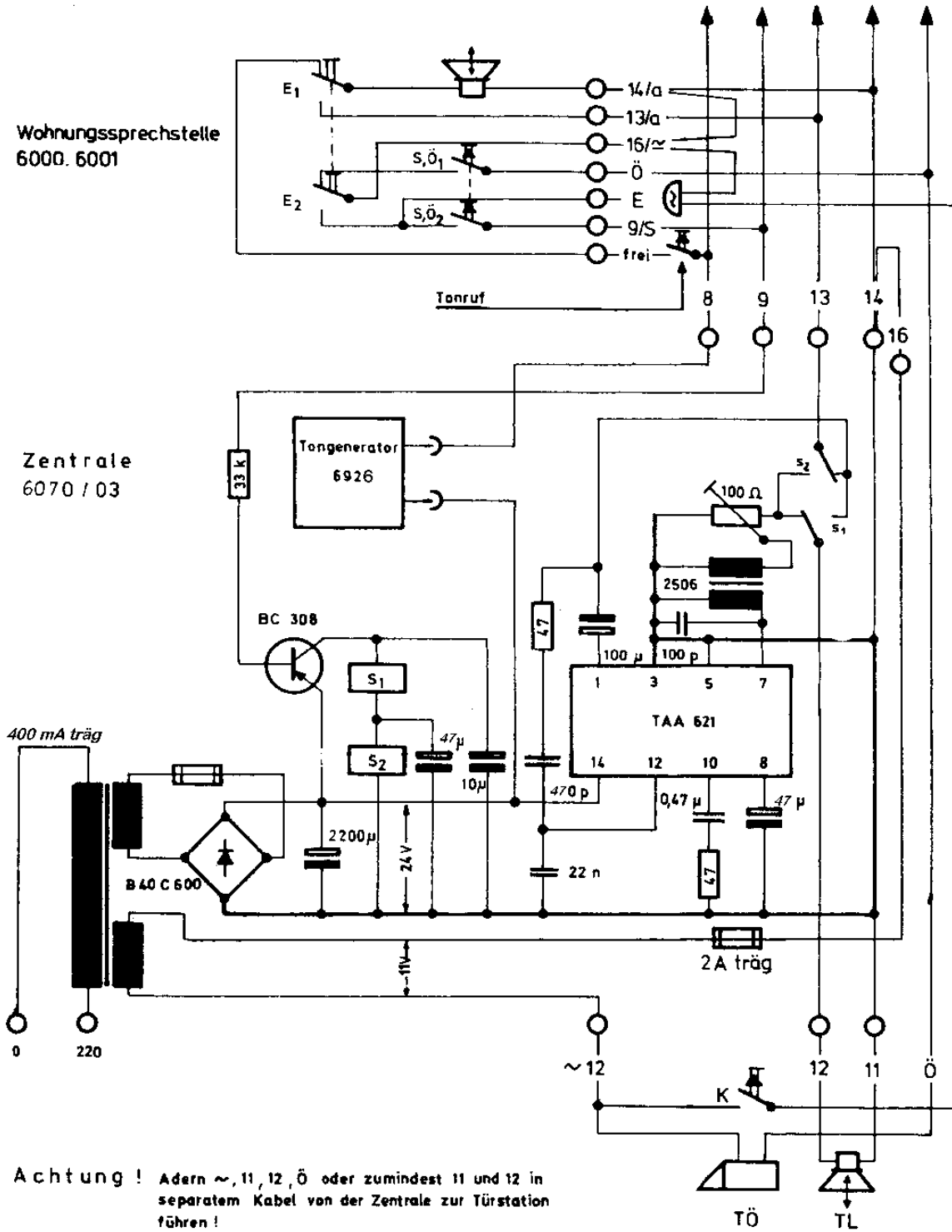


RITTO-Werk Loh GmbH & Co. KG, Postfach 1239, 35702 Haiger

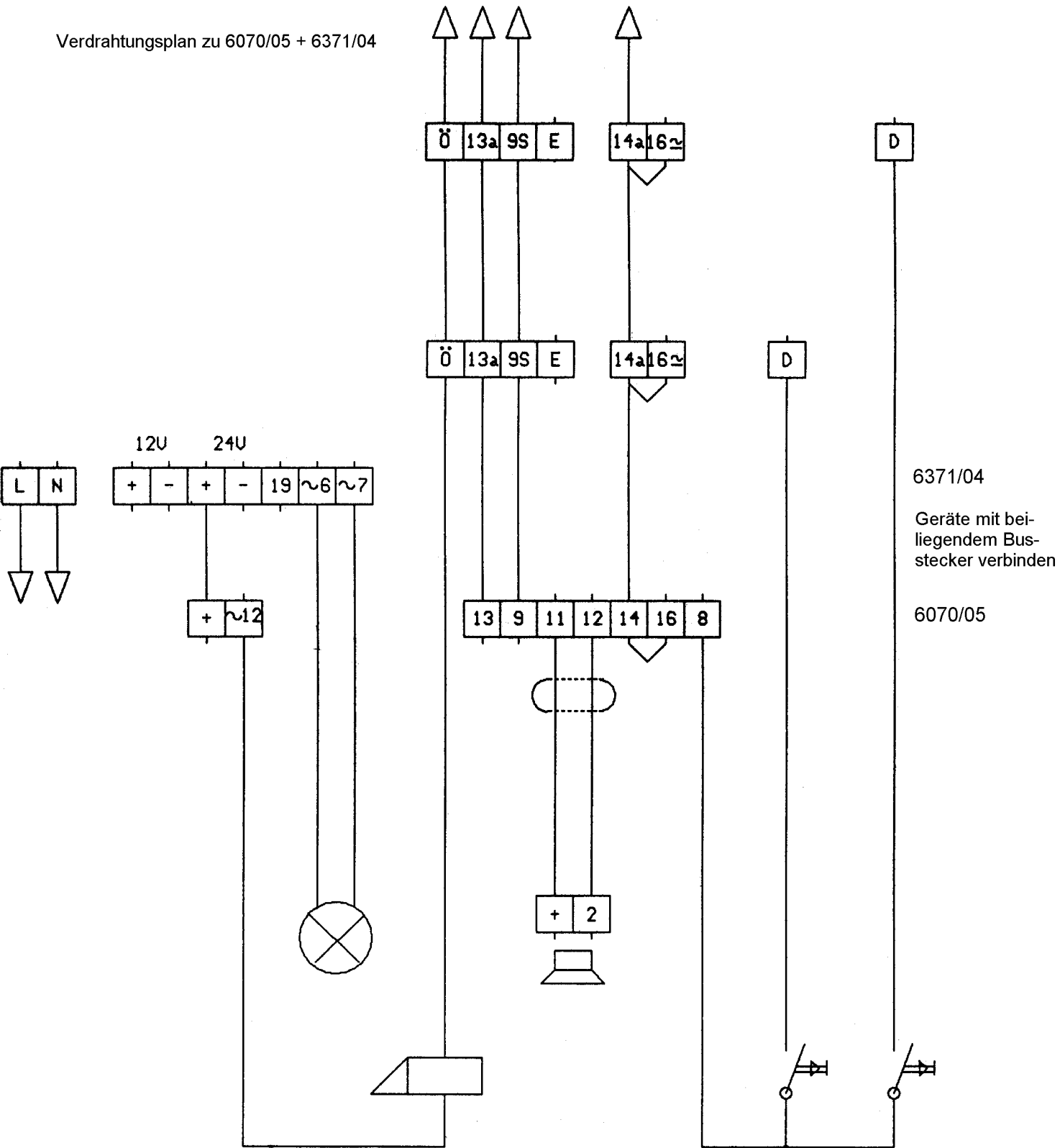


Schaltplan 2

Anlage 6070 oder 6071 ohne Klingel und Öffneranlage



Verdrahtungsplan zu 6070/05 + 6371/04



6371/04
Geräte mit bei-
liegendem Bus-
stecker verbinden
6070/05